

1 FORMÅL

Dette VA/Miljø-bladet beskriver hvordan sikring mot tilbakestrømning kan utføres. Bladet bygger på norsk standard «NS-EN 1717:2001. Beskyttelse mot forurensning av drikkevann i drikkevannsinstallasjoner og generelle krav til utstyr for å hindre forurensning ved tilbakestrømning».

Sikring utført etter dette bladet vil oppfylle kravene stilt i TEK10 §§ 15-6 og 15-9 og i Standard abonnementsvilkår.

2 BEGRENSNINGER

Dette VA/Miljø-bladet beskriver et begrenset utvalg av innholdet i NS-EN 1717. Andre typer sikringsutstyr som er beskrevet i standarden kan også benyttes.

3 FUNKSJONSKRAV

Tilbakestrømning som fører til forurensning av drikkevann skal ikke kunne forekomme. Dette gjelder både innenfor eiendommens interne ledningsnett og ut til vannverkets ledningsnett. Både tilkoblingspunkt og tappested for vann hos abonnent skal sikres fysisk mot tilbakestrømning. Sikringen skal fungere både ved overtrykk i abonnentens utstyr og ved trykkfall eller undertrykk på vannverkets ledningsnett.

Også alle tilkoblinger som stenges med kran eller ventil når de ikke benyttes, og alle midlertidige tilkoblinger, skal være sikret mot tilbakestrømning.

4 LØSNINGER

4.1 PLASSERING AV SIKRINGS-UTSTYR

Det skal monteres tilbakestrømningsbeskyttelse både ved hvert enkelt tappepunkt eller gruppe av tappepunkter, og ved hovedstoppekran.

4.2 UTSTYR VED HVERT TAPPEPUNKT (ELLER GRUPPER AV TAPPEPUNKTER)

Med tappepunkt menes alle kraner og alt utstyr tilkoblet vannforsyning, også midlertidig.

Faren knyttet til tilbakestrømning er bestemt ut fra den væsken som vil kunne strømme tilbake fra det enkelte tappepunkt. Tabellen på neste side, tabell 1, viser fem væske kategorier som væskene, og dermed tappepunktene, deles inn i. (Vedlegg 1 viser eksempler på hvilke tappepunkter som kommer i hver kategori.)

Hvert enkelt tappepunkt skal sikres med utstyr som passer for den aktuelle kategorien, eller med utstyr som er beregnet på høyere væske kategorier. Kravet gjelder også for utstyr som stenges av eller demonteres når det ikke tappes vann, og for alle midlertidige tilkoblinger.

Type sikringsutstyr er entydig bestemt med en to bokstavers typebetegnelse som angir virkemåten. Dimensjon, materiale og fabrikk velges av eier. Tabellen på neste side beskriver de fem væske kategoriene og et utvalg sikringsutstyr som egner seg for hver kategori.

I et avgrenset område der vann ikke benyttes til drikke eller hygienisk bruk, kan det benyttes én felles tilbakestrømningsbeskyttelse før forgrening til de enkelte tappepunkter. (Dette kan for eksempel være en produksjonshall i en industribedrift der vann kun brukes til prosess og spyling.)

4.3 SPESIELT FOR BOLIG OG VANLIG SANITÆRUTSTYR

Som "bolig" regnes også overnattingssted, garderobe og spiserom på arbeidsplass osv., så lenge det dreier seg om vanlig sanitærutstyr og husholdningsinstallasjoner.

For installasjoner i bolig er det reduserte krav for enkelte installasjoner som i utgangspunktet er i væske kategori 5. Følgende tillempinger gjelder:

Tappepunkt	Kan bruke beskyttelse beregnet på:
Badekar med innløp under kanten av karet	Kategori 3
Nedgravd vanningsystem	Kategori 4
Utvendig kran (slangekran) samt vannforsyning til privat svømmebasseng	Kategori 3

Væskekategori	Definisjon av væskekategorien (jmfør NS-EN 1717 avsnitt 5.2)	Type sikringsutstyr beregnet på denne kategorien
5	All væske som kan inneholde smittestoff, dvs. bakterier, virus eller parasitter som gjør folk syke. Dette omfatter avløpsvann, alt vann som kan ha vært i kontakt med husdyrgjødsel o.l., og elvevann, sjøvann og annet vann i naturen.	AA «Uinnskrenket luftgap» AB «Luftgap med ikke-sirkulært overløp»
4	Væske som kan inneholde kjemikalier klassifisert som giftig, arvestoffskadelig (mutagent), kreftfremkallende eller radioaktivt. Klassifiseres iht. Forskrift om klassifisering mv. av stoffer. At et stoff er giftig skal fremgå av informasjon i sikkerhetsdatablad og av merking med dødningshode på etiketten.	BA
3	Væske som kan inneholde andre kjemikalier enn de nevnt under væskekategori 4. Dette omfatter en rekke kjemikalier, vaskemidler m.m. Også vann som har stått så lenge at det har blitt påvirket av tungmetaller, rust eller andre stoff fra rørene, må regnes til denne kategorien.	CA GA «Mekanisk avbryter» DA Vakuumentil
2	Vann som ikke utgjør noen helsefare, og drikkevann som kan ha forandret smak, lukt eller utseende. Dette omfatter bl.a. ferdige næringsmidler (drikker).	EA «Kontrollerbar tilbakeslagsventil»
1	Vann fra offentlig drikkevannsnett som ikke kan ha forandret smak, lukt, utseende og temperatur.	(Ikke aktuelt)

Tabell 1. Væskekategorier og typisk sikringsutstyr for hver kategori. Tabellen viser bare de antatt vanligste typene utstyr innenfor hver væskekategori.

4.4 UTSTYR VED HOVEDSTOPPEKRAN

Ved tilkoblingen til eiendommen (etter hovedstoppekran før første avgrening) installeres en kontrollerbar tilbakeslagsventil type EA eller tilbakeslagsventil innebygd i vannmåleren. Løsning avtales med kommunen. (Dette kommer i tillegg til sikring av tappepunktene.)

Tilbakeslagsventil type EA kan monteres i kum i stedet for ved innvendig hovedstoppekran.

Hvis sikring av tappepunkter på eiendommen som angitt i avsnitt 4.2 og 4.3 ikke er mulig, eller hvis det interne røropplegget er uoversiktlig eller forandres ofte, skal sikringsutstyr ved hovedstoppekran velges i henhold til tabellen i avsnitt 4.2. Det skal velges en type utstyr som dekker alle former for bruk av vann på eiendommen.

4.5 MONTERING

Tilbakestrømningsbeskyttelse skal monteres sammen med avstengningskran(er) og evt. annet utstyr som angitt i tabell 2 under.

Alle ventiler skal monteres slik at de er lett tilgjengelige for kontroll.

Ventiler med luftgap (AA, AB) samt type BA og CA skal monteres

- med avløp og

- i ikke forurenset atmosfære og
- i rom som ikke kan oversvømmes.

Disse kan derfor bare i begrenset grad monteres f.eks. i kummer.

Ved installasjon av tilbakeslagsventil ved hovedstoppekran kan trykket i bygningens interne ledningsnett øke fordi vannet ekspanderer når det varmes opp i varmtvannsberederen. Det må sikres at ikke dette kan gi skader på internt ledningsnett eller utstyr. Sikring kan skje ved at det installeres ekspansjonskar på tilførselsledningen til berederen.

Montering av tilbakestrømningsbeskyttelse i eksisterende bygg krever ikke søknad eller melding til kommunen, med mindre kommunen har bedt spesielt om dette (gjelder pr. mai 2016).

Når tilbakestrømningsbeskyttelse inngår som en del av et nyanlegg eller en vesentlig ombygging skal dette inn i sanitærmelding og ferdigmelding, og i eventuell søknad eller melding etter plan- og bygningslovverket.

4.6 KONTROLL OG VEDLIKEHOLD

Det er eiers ansvar at utstyret blir kontrollert og vedlikeholdt som angitt av leverandør. Eier skal føre journal over utførte kontroller. Der ikke annet er angitt fra leverandøren skal utstyret kontrolleres årlig. (Tilbakeslagsventil innebygd i vannmåler kan ikke kontrolleres.)

Type ventil	
Viktige krav til montering	
AA Uinnskrenket luftgap og AB Luftgap med ikke-sirkulært overløp (uinnskrenket) <ul style="list-style-type: none"> – Stengeventil foran luftgapet. – Installeres ikke der det er fare for oversvømmelse. – Overløpet bør kobles til drenering/avløp. 	
BA Tilbakestrømningsbeskyttelse med kontrollerbar sone med redusert trykk <ul style="list-style-type: none"> – Stengeventil foran og etter sikringsutstyret. – Sil med tømmeventil foran sikringsutstyret hvis dette ikke er innebygd. – Installeres ikke der det er fare for oversvømmelse eller i forurenset atmosfære. – Monteres horisontalt. – Utløpet bør kobles til drenering/avløp. 	
CA Tilbakestrømningsbeskyttelse med ikke-kontrollerbare trykksoner <ul style="list-style-type: none"> – Stengeventil, avtapningskran og sil foran sikringsutstyret. – Installeres ikke der det er fare for oversvømmelse eller i forurenset atmosfære. – Utløpet bør kobles til drenering/avløp. 	
GA Mekanisk avbryter <ul style="list-style-type: none"> – Stengeventil og sil med tømmeventil foran sikringsutstyret. – Installeres ikke der det er fare for oversvømmelse eller i forurenset atmosfære. 	
EA Kontrollerbar tilbakeslagsventil <ul style="list-style-type: none"> – Stengeventil foran sikringsutstyret. 	
DA Vakuumventil <ul style="list-style-type: none"> – Kan bare brukes der det ikke kan forekomme overtrykk i tappepunktet, dvs. ved fylling av åpne tanker o.l. – Monteres høyere enn høyeste vann-nivå i tank/utstyr som det tappes til. 	

Tabell 2. Monteringsanvisninger for de vanligste typene sikringsutstyr.

Henvisninger:		Utarbeidet:	september 2003	Asplan Viak AS
/1/	NS-EN 1717 Beskyttelse mot forurensning av drikkevann i drikkevannsinstallasjoner og generelle krav til utstyr for å hindre forurensning ved tilbakestrømning, 1. utgave mars 2001	Revidert:	april 2016	Asplan Viak AS

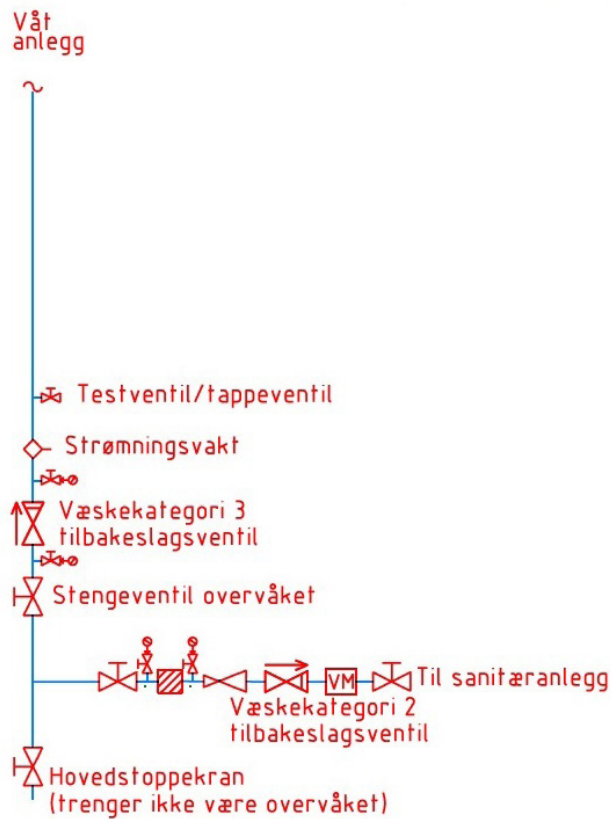
VEDLEGG 1 EKSEMPLER PÅ VÆSKEKATEGORIER

TAPPEPUNKT	TYPISK VÆSKEKATEGORI
Industri	
Prosessutstyr og vaskeanlegg der det benyttes kjemikalier klassifisert som <i>giftig, arvestoffskadelig, kreftfremkallende eller radioaktivt</i>	4
Prosessutstyr og vaskeanlegg der det benyttes andre kjemikalier	3
Tilkobling for etterfylling av kjølevannsanlegg med tilsatsstoffer	3
Tilkobling for etterfylling av kjølevannsanlegg uten tilsatsstoffer	2
Tilkobling av kommunalt vann til anlegg der det er mulighet for å veksle mellom offentlig vannforsyning og egen vannkilde (inkl. sjøvann)	5
Helseinstitusjoner	
Badekar med bunnfylling	5
Bekkenspylere	5
Utstyr benyttet til kirurgisk behandling	5
Utstyr benyttet til obduksjon	5
Utstyr i mikrobiologiske laboratorier	5
Landbruk	
Slangekran i driftsbygning eller utendørs	5
Drikkevannsanlegg for dyr	5
Melkeanlegg	3
Vanningsanlegg i drivhus, uten resirkulering	3
Vanningsanlegg i drivhus, med resirkulering	5
Annet	
Etterfylling av offentlig svømmebasseng	5
Spyleslanger, fast sumpvasker m.m. i pumpestasjoner og behandlingsanlegg for avløpsvann	5
Våtsprinkleranlegg med tilsatsstoff (ikke-giftig glykol)	3
Våtsprinkleranlegg uten tilsatsstoff	3*
Varme/kjøleanlegg med påfylling fra nett med tilsatsstoffer	3
Varme/kjøleanlegg med påfylling fra nett uten tilsatsstoffer	2
Bilvaskehaller	3
Etterfylling til fontene med sirkulasjon av vann	5
Fylling av brannbil eller andre tanker	
Når man har kontroll med at tanken er ren og bare blir brukt til rent vann	2
Hvis tanken kan ha blitt forurenset med andre væsker eller stoff	kategori etter forurensningstypen
Når man ikke har kontroll med bruken, f.eks. ved offentlige tappekraner	5

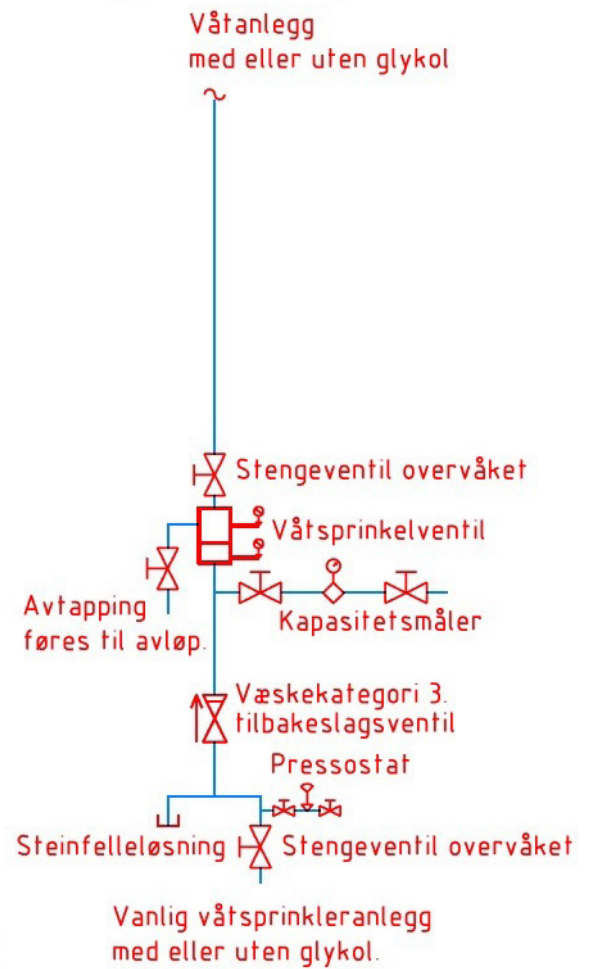
* Noen kommuner tillater væsketategori 2 på sprinkleranlegg uten glykol.

VEDLEGG 2 VVS-TEGNINGER FOR NOEN TYPISKE INSTALLASJONER

Prinsippskisse for sprinklersentral for bolig



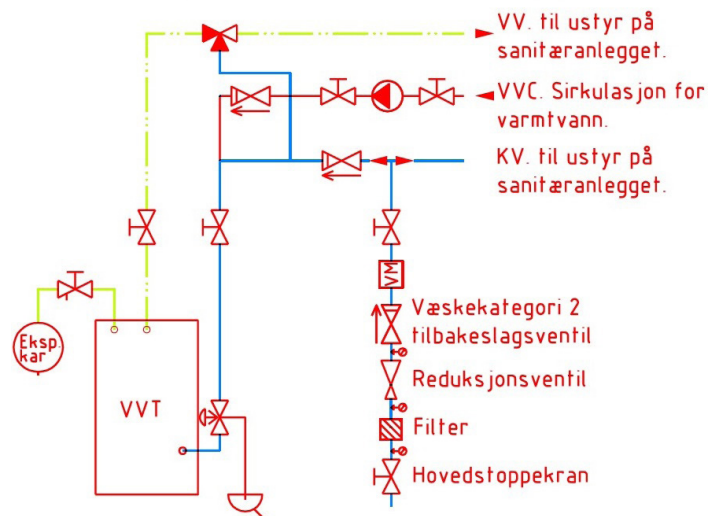
Prinsippskisse av sprinklersentral



Prinsippskisse påfylling for varme/kjøleanlegg



Prinsippskisse for sanitæranlegg

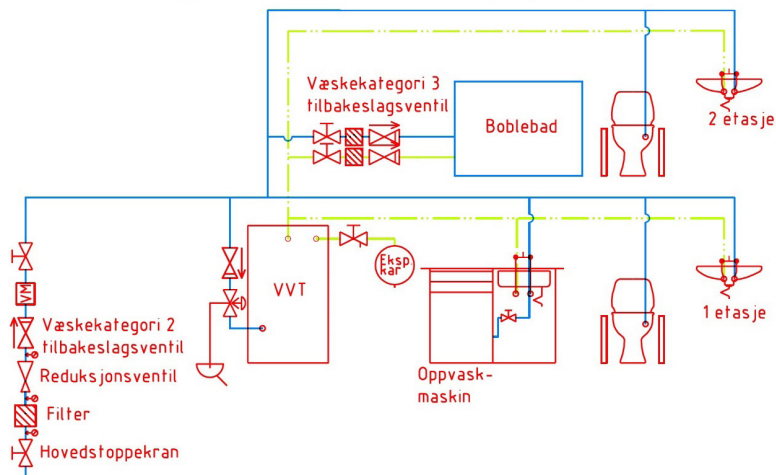


Våt-
anlegg Glykol -
anlegg

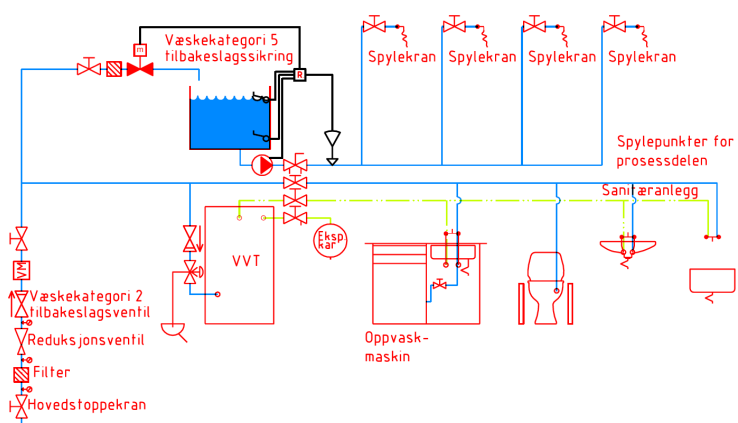


Vanlig våtsprinkleranlegg med glykolkurs (end tail) dersom kommunen tillater væskekategori 2 på anlegg uten glykol.

Prinsippsskisse for boblebad med påfylling under vannspeil



Prinsippsskisse for avløpsrensaneanlegg



Prinsippsskisse for drikkevannsanlegg til dyr

